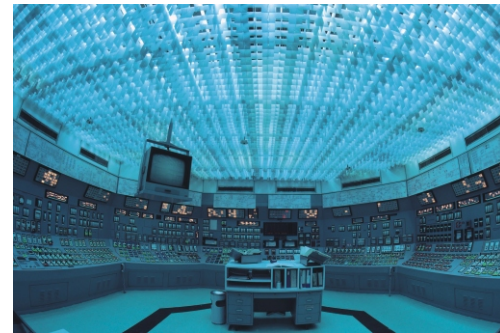
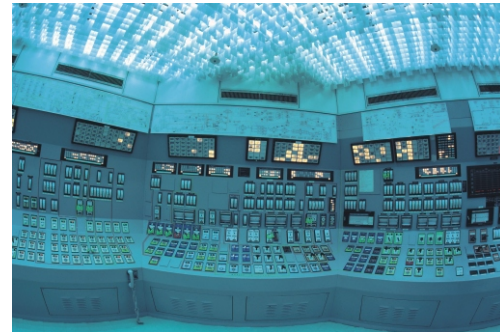


# HB开关电源

## 产品阐述

鸿宝电气股份有限公司引用国外高新技术开发生产的开关型稳压电源系列，广泛应用于自动化控制领域，如：LED大屏、工控设备、通讯设备、仪器仪表行业等。本系列产品设计符合 IEC950, UL1950, 美国UL1012, 德国 TUVEN60950, 欧共体EMC LVD 等标准要求。采用进口元件，质量稳定可靠，产品畅销美国、欧洲和国内各地，欢迎洽谈合作。



## 产品性能

交流输入电压	85 ~ 132VAC或170 ~ 264VAC可选范围		
交流输入频率	47 ~ 63Hz		
效率	25W:71% 50W:75% 100W: 79% 200W: 81%(对于12V单组输出型满载)		
输出稳定度	0.5%典型值		
负载稳定度	1%典型值(对于主输出电路)		
输出电压微调范围	±10%~±15%(对于主输出电路)		
纹波及噪声	1%峰值(实测小于20mV)		
过电压保护	115%~135%(对于主输出电路)		
过载保护	所有输出端在有短路，过载时均保护		
耐压	类型	初极/次极间	初极/外壳间
	TUV型	3000VAC	1500VAC
	其它型	1500VAC	1500VAC
保持时间	满负荷时典型值为20ms		
温度系数	0.02%~0.05%/°C		
EMI标准	(a)FCC PART 15A,B级(b)EN55022,CISPR PUB22A,B级		
安全标准满足	(a)UL1012(b)EN60950(IEC950,UL1950)		
工作环境温度	-10 ~ 60°C		
保存环境湿度	-20 ~ +85°C		

## 产品特点

进口器件,高可靠性,内藏滤波器,低纹波,每台满载烧机测试,体积小,重量轻,内附突入电流抑制电路,效率高,工作温度低, 105°C输出电容器,寿命长,符合全球电压使用,短路保护,过载保护,过压保护。



001: 99×97×35



002: 129×98×38



003: 159×97×38



004: 199×98×38

## AC-DC单组输出

型号	功率 W	DC输出电流(A)								外形图
		5V	7.5V	12V	13.5V	15V	24V	27V	48V	
HB-A15	15	3		1.3		1.0	0.7			001
HB-A25	25	5		2.1		1.7	1.1			001
HB-A35	35	7		3		2.4	1.5			002
HB-A40	40	8		3.5		2.8	1.8			002
HB-A50	50	10		4.2		3.4	2.1	1.80	1.0	003
HB-A60	60	12	8.0	5	4.4	4	2.5	2.2	1.25	003
HB-A100	100	20	13.6	8.5	7.5	6.7	4.5	3.7	2	004
HB-A145	145	25	20	12	10	9	6	5	3	004
HB-A150	150	30	20	12.5	11.2	10	6.5	5.6	3.2	004
HB-A200	200	38	26.5	16.5	14.7	13.3	8.3	7.4	4.2	005
HB-A240	216-240	40	30	18	17	15	10	8	5	005
HB-A320	250-320	48	36	25	22	20	12	11	6	005
HB-A350	320-350	53	40	29	25.8	23.2	15	13	7.5	005
HB-A500	400-500			40	37		20		10	007

## AC-DC双组输出

型号	功率 W	DC输出电流(A)							外形图
		+5V	+12V	+15V	+24V	-5V	-12V	-15V	
HB-B30A	30	4	1						002
HB-B30B	30	1.2			1				002
HB-B50A	50	6	2						003
HB-B50B	50	6			1				003
HB-B60A	60	4	3						003
HB-B60B	60	3			1.8				003
HB-B100A	100	10	4						006
HB-B100B	100	6			3				006
HB-B120A	120	12	5						006
HB-B120B	120	6			4				006

## AC-DC三组输出

型号	功率 W	DC输出电流(A)							外形图
		+5V	+12V	+15V	+24V	-5V	-12V	-15V	
HB-C30A	30	3	1			0.5			002
HB-C30B	30	3	1				0.5		002
HB-C40A	40	3	2			0.5			002
HB-C40B	40	3	2				0.5		002
HB-C40C	40	3		1.5				0.5	002
HB-C50A	50	7	1			1			003
HB-C50B	50	5	1				1		003
HB-C50C	50	4		1				1	003
HB-C50D	50	3	1		1				003
HB-C60A	60	5	2.5			0.5			003
HB-C60B	60	5	2.5				0.5		003
HB-C60C	60	5		2				0.5	003
HB-C80A	80	4	2		1.5				006
HB-C100A	100	10		2.5				1	006
HB-C100B	100	6	2		2				006

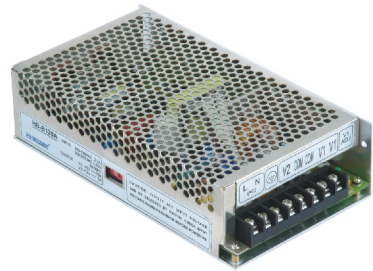


005: 230×115×50

AC-DC四组输出

型号	功率 W	DC输出电流(A)							外形图
		+5V	+12V	+15V	+24V	-5V	-12V	-15V	
HB-D55A	55	7	1			0.5	0.5		003
HB-D60A	60	5.5	2			0.5	0.5		003
HB-D100A	100	13	2			1	1		006
HB-D120A	120	11	4			1	1		006
HB-D120B	120	10		3.5		1		1	006
HB-D120C	120	8	2		2		1		006
HB-D180A	180	8	2		4		1		006

单组输出附加 +5V,3A D/D



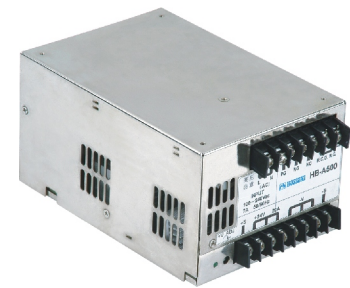
006: 199×110×51

型号	功率 W	DC输出电流(A)				外形图
		+7.5V	+12V	+15V	+24V	
HB-E100A	100	11.5	7.2		3.7	004
HB-E150A	150	18	11.5		5.8	004

双组输出附加充放电功能

型号	功率 W	DC输出电流(A)					外形图
		+5V	+13V	+13.5V	+26.5V	+27V	
HB-F50A	50	3		2.5			003
HB-F50B	50	3			1.5		003
HB-F150A	150				0.5	5	004
HB-F150B	150		0.5	10			004

独立双输出 可选择 +/-极性



007: 185×120×92

型号	功率 W	DC输出电流(A)						外形图
		±5V	5V	±13.5V	13.5V	±26.5V	27V	
HB-G40A	40	6	2					003
HB-G48A	48			1.8	1.8			003
HB-G48B	48					0.9	0.9	004
HB-G48C	48	5			1.7			004

DC-DC单组输出

型号	功率 W	V	DC输出电流(A)			外形图
			+5V	+12V	+24V	
HB-G40A	25	12,24,48	5	2.1	1.1	003
HB-G48A	50	12,24,48	10	4.2	2.1	003
HB-G48B	100	24,48,96	20	8.5	4.2	006
HB-G48C	150	24,48,96		12.5	6.3	006

DC-DC单组输出

型号	功率 W	DC输出电流(A)								
		3.3V	5V	7.5V	12V	13.5V	15V	24V	27V	48V
HB-I 5	5		1		0.42		0.33	0.23		
HB-I 10	10		2		0.85		0.67	0.42		
HB-I 15	15		3		1.25		1.00	0.63		
HB-I 20	20		4.4		1.8		1.4	0.92		
HB-I 45	45		5		3.5		2.8	2		
HB-I 75	75	15	15	10	6.25	5.5	5	3.2	2.8	1.6
HB-I 100	100	20	20	13.5	8.5	7.5	6.7	4.2	3.8	2.1
HB-I 150	150	30	30	20	12.5	11.2	10	6.25	5.6	3.2
HB-I 200	200	40	40	26.6	16.7	14.8	13.4	8.4	7.4	4.2
HB-I 350	350		50	40	29	25.8	23.2	14.6	13	7.3
HB-I 500	500				41.5	37		20.8		10.5

DC-DC单组输出

型号	功率 W	DC输出电流(A)					外形尺寸(mm)
		5V	9V	12V	15V	24V	
HB-J1A	1	0.2	0.111	0.084	0.067		22.6×9.9×8.4
HB-J1B	1	0.2	0.1	0.084	0.067		19.6×10.1×6.1
HB-J3	3	0.6		0.25	0.2		31.8×20.3×2.2
HB-J5	5	1	0.556	0.417	0.333	±0.21	50.8×25.4×11.27
HB-J10	10	2		0.84	0.666	±0.313	50.8×25.4×10.6
HB-J15	15	3		1.25	1		50.8×50.8×10.6
HB-J25	25	5		2.1	1.7		72.5×67.5×22
HB-J40	40	8		3.4	2.7		100×70×34.4
HB-J60	60	12		5	4		140×88×34.7

DC-DC双组输出

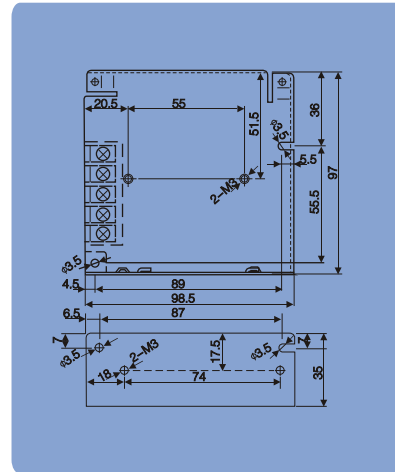
型号	功率 W	DC输出电流(A)				外形尺寸(mm)
		±5V	±12V	±15V	±24V	
HB-K3	3	±0.3	±0.125	±0.1		31.8×20.3×2.2
HB-K5	5	±0.5	±0.208	±0.167		50.8×25.4×11.27
HB-K10	10	±1	±0.42	±0.333	±0.21	50.8×25.4×10.6
HB-K15	15	±1.5	±0.625	±0.5	±0.31	50.8×50.8×10.6
HB-K25	25	±2.5	±1.05	±0.85		72.5×67.5×22
HB-K40	40	±4	±1.67	±1.34		100×70×34.4
HB-K60	60	±6	±2.5	±2		140×88×34.7

DC-DC三组输出

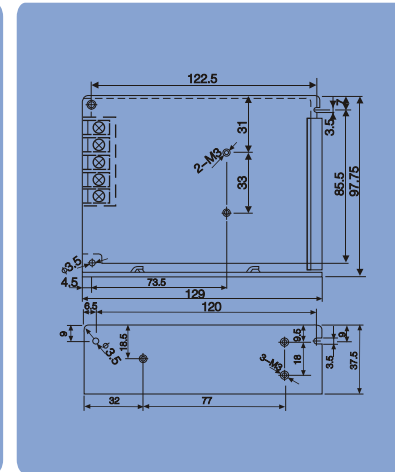
型号	功率 W	+5V	DC输出电流(A)		外形尺寸(mm)
			±12V	±15V	
HB-L25A	25	4	±0.25		72.5×67.5×22
HB-L25B	25	3.5		±0.3	72.5×67.5×22
HB-L40A	40	7	±0.3		100×70×34.4
HB-L40B	40	6.2		±0.3	100×70×34.4

A 9-18V; B 18-36V; C 36-72V; I 5±10%V; M 12±10%V; O 48±10%V

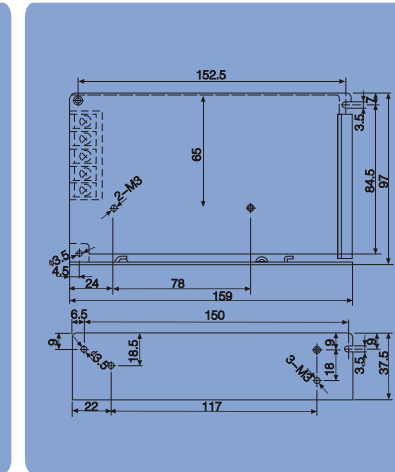
001: 15W~25W



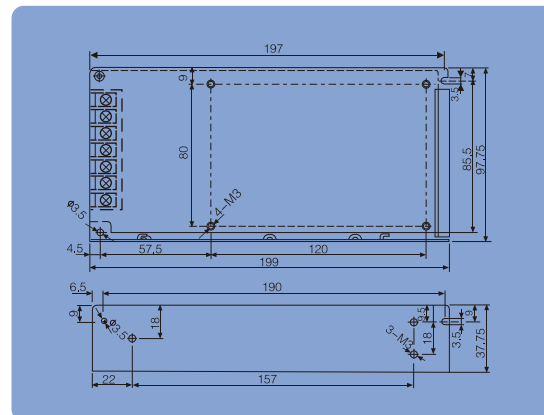
002: 30W~45W



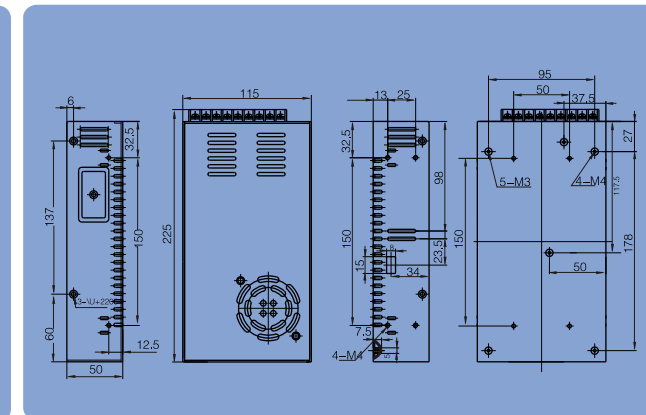
003: 50W~75W



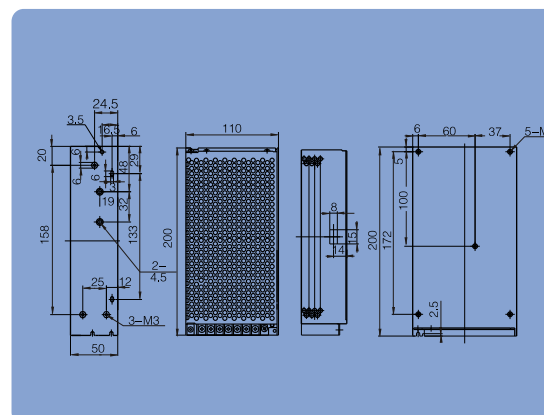
004: 80W~150W



005: 160W~350W



006: 多路100W~150W



007: 400W~600W

