

DZ47-60T(HBDB1-60T)高分断小型断路器



适用范围

DZ47-60T(HBDB1-60T)系列断路器是我公司自主开发的具有过载、短路保护和线路转换双重功能的断路器，该产品设计合理、可靠、外型美观轻巧，获得国家发明专利。专利号：196206246。主要用于切换及其它控制线路的过载、短路保护。

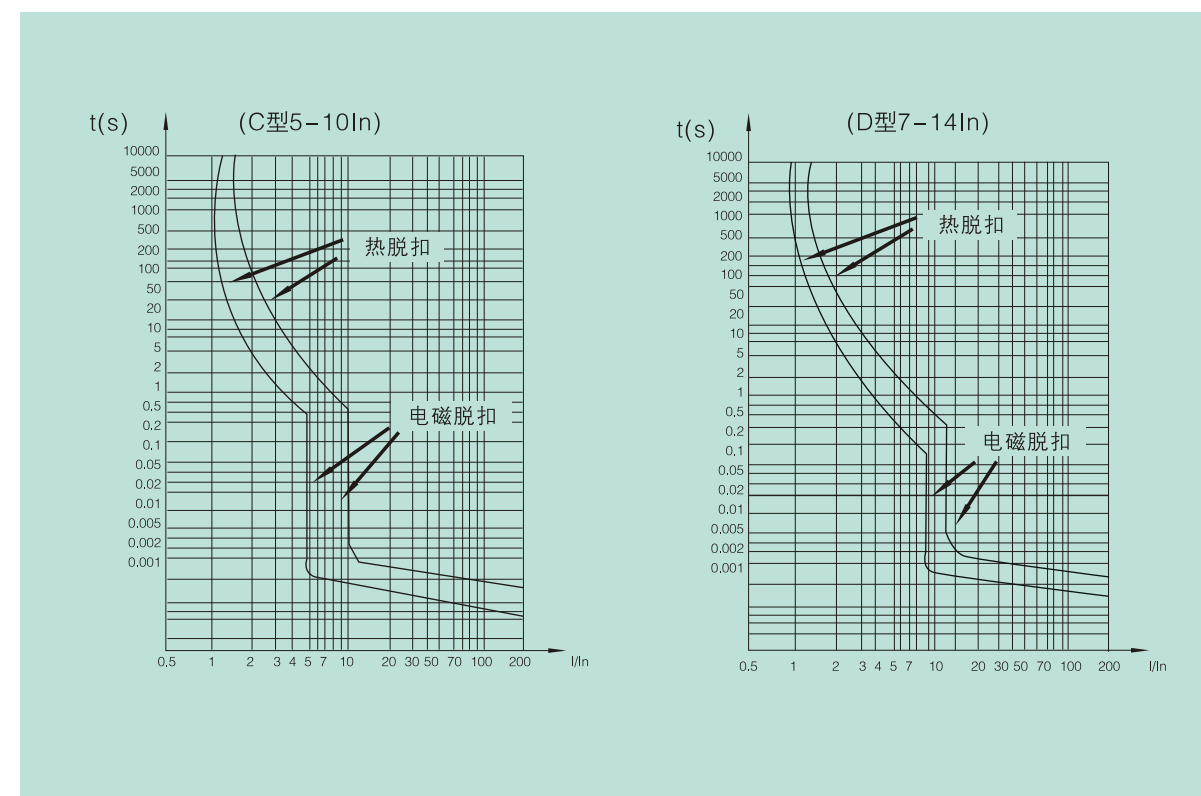
产品符合GB10963和IEC60898标准。

主要技术参数

型号	额定电流 (A)	极数	电压 (V)	分断能力 (A)
C型	1, 3, 5, 10, 15 20, 25, 32, 40	2 4 6	230/400 400	6000
	50, 60	2 4 6	230/400 400	4000
D型	1, 3, 5, 10, 15, 20 25, 32, 40, 50, 60	2 4 6	230/400 400	4000

序号	型号规格	起始状态	试验电流	试验时间	预期结果	备注
1	所有值	冷态	1.13In	t ≤ 1h	不脱扣	
2	所有值	紧接着1项试验	1.45In	t < 1h	脱扣	电流在5s内上升至规定值
3	In ≤ 32 In > 32	冷态	2.55In	1s < t < 60s 1s < t < 120s	脱扣	
4	B型	冷态	3In	t ≤ 0.1s	不脱扣	闭合辅助开关 接通电源
	C型		5In			
	D型		10In			
5	B型	冷态	5In	t < 0.1s	脱扣	闭合辅助开关 接通电源
	C型		10In			
	D型		20In			

动作特性曲线



外形及安装尺寸

